

Telpas un ārējās vides-teritorijas pārveidošana atbilstoši Universālā Dizaina principiem

Pielāgojot apkārtējo vidi atbilstoši Universālā Dizaina (UD) principiem ir jāparūpējas, lai to spētu izmantot ikviens cilvēks, tai skaitā cilvēki ar kustību traucējumiem, redzes grūtībām un dzirdes traucējumiem. Tas nozīmē, ka bez iespējas fiziski nokļūt ikvienā vietā ir jāparūpējas par to, lai cilvēki spētu droši un pilnvērtīgi izmantot sabiedrisko transportu, trepes, liftu, kā arī iepazīties un saprast visu viņiem sniegto informāciju (norādes, izkārtnes, skaidrojumi, reklāmas utt.). Nedrīkst aizmirst arī ikviena cilvēka pamatvajadzības. Iekārtojot ikvienu publisko iestādi, noteikti ir jāparūpējas par tualešu pieejamību.

Vides pieejamības izpēte

Lai spētu nodrošināt vides pieejamību, pirmkārt ir jāveic attiecīgās fiziskās vides pieejamības izpēte. Visatbilstošāk to var veikt sertificēts vides pieejamības speciālists, kam pašam ir kustību traucējumi. Tāds speciālists visprecīzāk spēj izvērtēt attiecīgo vidi un ieteikt attiecīgajai situācijai vispiemērotāko pieejamības nodrošināšanas risinājumu. Par šādiem speciālistiem var uzzināt Invalīdu un viņu draugu apvienībā „APEIRONS”.

Vides pieejamības kritēriji

Mūsu valstī apkārtējās vides pieejamības pamatkritērijus nosaka Būvniecības likums un tajā paredzētie būvnormatīvi.

Atbilstoši Būvniecības likuma:

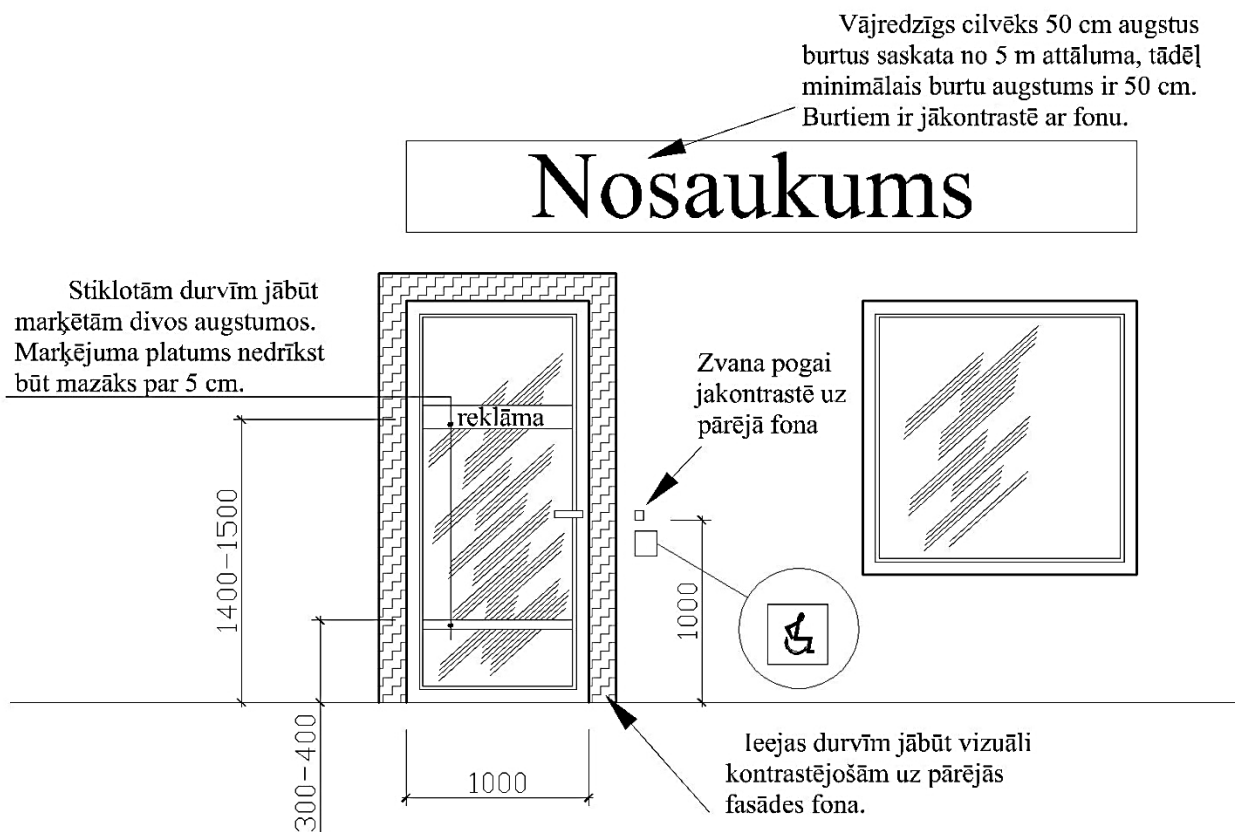
- ❖ 1. panta 27. apakšpunktam „vides pieejamība ir iespēja cilvēkiem ar kustību, redzes vai dzirdes traucējumiem pārvietoties vidē atbilstoši plānotajai būves funkcijai”;
- ❖ 3. panta 3. apakšpunktam „būve projektējama un būvējama tā, lai nodrošinātu vides arhitektonisko kvalitāti un vides pieejamību”;
- ❖ 16. panta 3.2. apakšpunktam „atkāpes no reglamentējošo normatīvo aktu prasībām ir iespējamas, ja, veicot ēku rekonstrukciju vai renovāciju, attiecīgās prasības tehniski nav iespējams ievērot vai to ievērošanas dēļ ēka zaudētu savu kultūrvēsturisko vērtību”.

Latvijas Būvnormatīvos ir apkopotas konkrētas prasības un kritēriji, kas jāievēro vides pieejamības nodrošināšanai. Ar vispārīgiem vides pieejamības nodrošināšanas ieteicamajiem kritērijiem var iepazīties interneta mājaslapā www.videspieejamiba.lv.

Piemēri pieejamas vides nodrošināšanai

Ikvienas iestādes pieejamība sākas ar pieejamu apkārtējo vidi, kas dod iespēju personai ar kustību traucējumiem, līdz tai nonākt. Tas nozīmē, ka arī ceļam, ietvēm, sabiedriskajam transportam, autostāvvietām ir jābūt pieejamām.

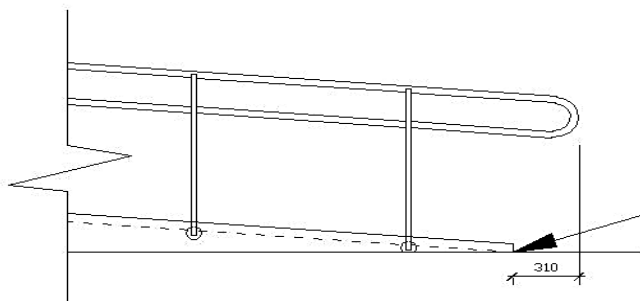
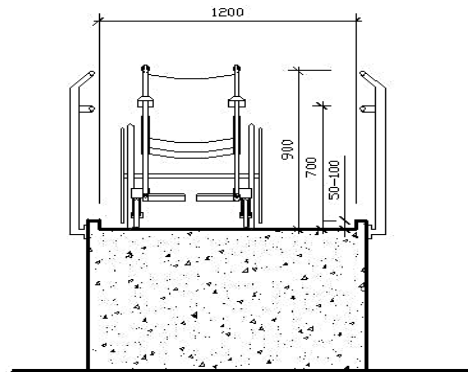
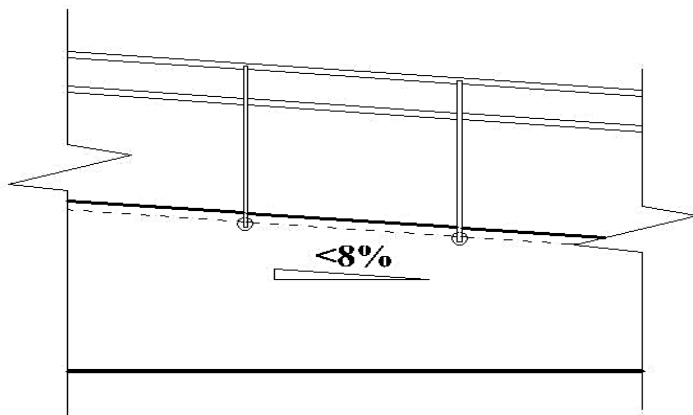
Nonākot pie iestādes pirmais, ar ko cilvēks ar kustību traucējumiem saskaras ir tās ieejas mezgls. Ir jā rūpējas, lai ikviens cilvēks varētu salasīt visu pie ieejas izlikto informāciju un izmantot visas pie durvīm novietotās palīgierīces. Jānodrošina, ka var lietot zvana pogu, nospieš durvju drošības kodu, izmantot durvju rokturi, attaisīt durvis, izmantot citus attiecīgās ēkas vides elementus un iekļūt pa attiecīgajām durvīm.



Ja pie iestādes ārdurvīm ir pakāpieni vai kāpnēs tad viena no pieejamības nodrošināšanas iespējām ir uzbrauktuves (pandusa) ierīkošana. Tās stāvums nedrīkst pārsniegt 8% un ieteicamais platums ir 120cm. Pandusa abās pusēs ir jāierīko divas margas – viena 70cm un otra 90cm augstumā.

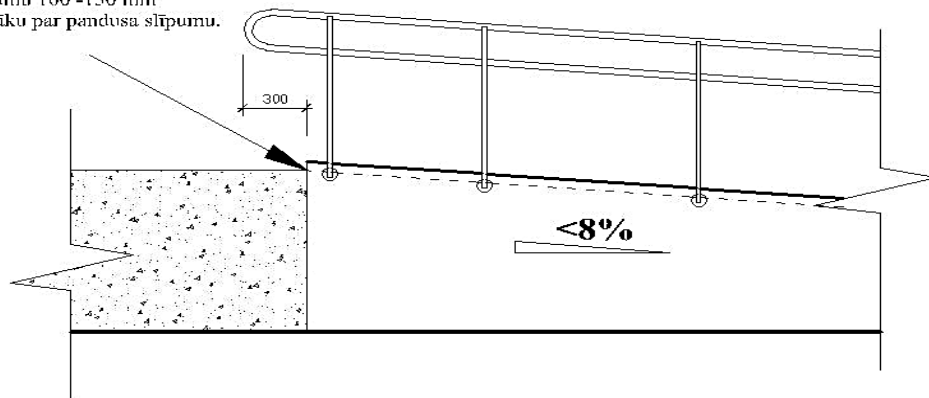
Latvia-Lithuania Cross Border Cooperation Programme 2007-2013
Project LLIV-322 MY SOCIAL RESPONSIBILITY-My Response

Uzbrauktuve nevar būt garāka par sešiem metriem. Ja pareiza slīpuma dēļ tā ir jāveido garāka, tad uzbrauktuve jāsadala vairākās daļās un starp tām ir jāierīko manevrēšanas laukums. Ieteicamais manevrēšanas laukums ir 150cm garš un plats. Tas dod iespēju cilvēkam riteņkrēslā atpūsties un pēc atpūtas turpināt ceļu augšup pa uzbrauktuvi.



Pandusa nobeigums nedrīkst būt stāvāks par visa pandusa slīpumu.
Pandusa nobeigumu 100 -150 mm vēlams veidot lēzenāku par pandusa slīpumu.

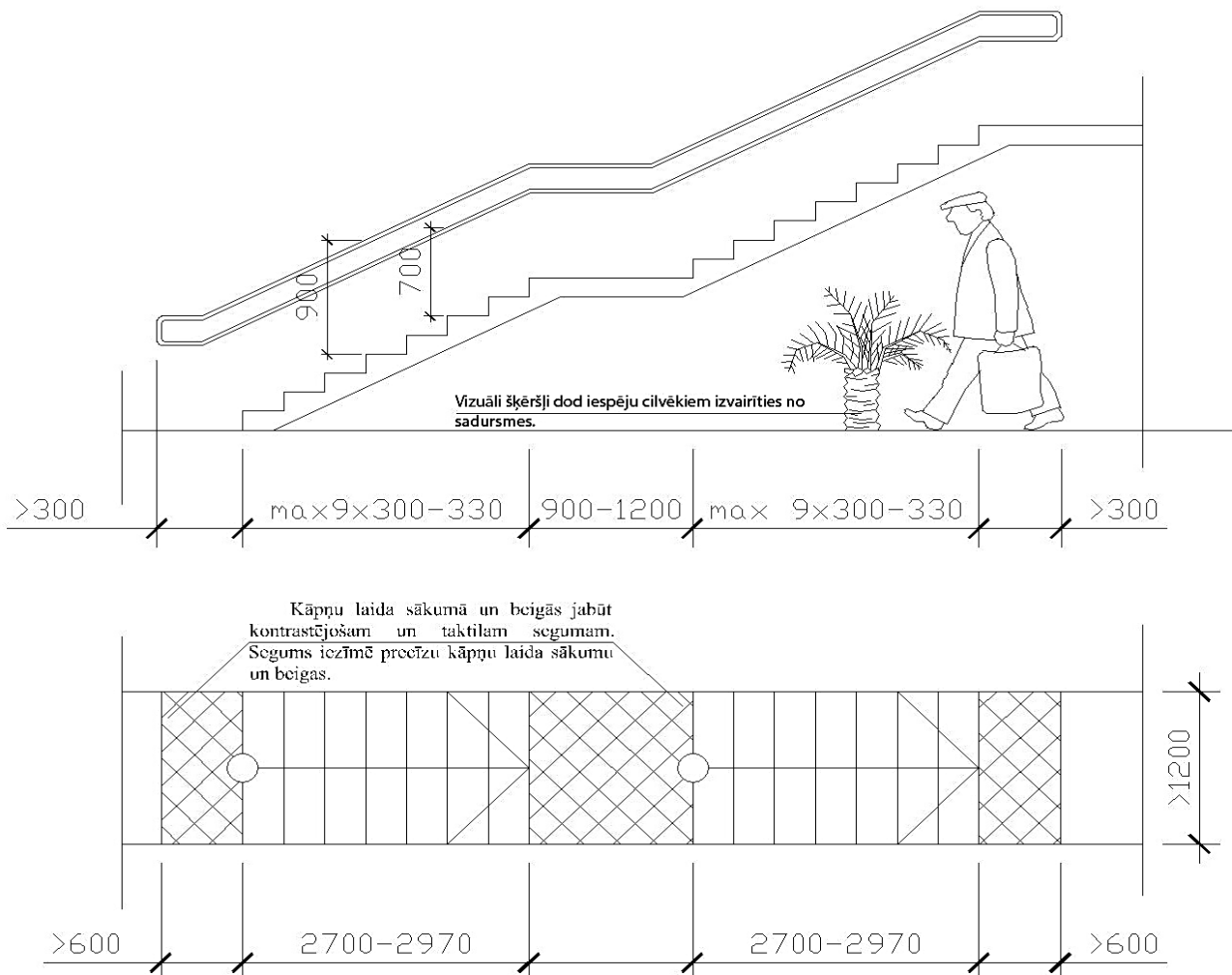
Pandusa nobeigums nedrīkst būt stāvāks par visa pandusa slīpumu.
Pandusa nbeigumu 100 -150 mm vēlams veidot lēzenāku par pandusa slīpumu.



Latvia-Lithuania Cross Border Cooperation Programme 2007-2013
Project LLIV-322 MY SOCIAL RESPONSIBILITY-My Response

Ja uzbrauktuvē ir paredzēts pagrieziens, tad pagriezienā ir jāpārtrauc uzbrauktuve un jāizveido riteņkrēsla manevrēšanas laukums. Pagriezienā manevrēšanas lauks var būt ieslīps ar stāvumu ne lielāku par 1,5%. Pirms un pēc uzbrauktuves ir ar kontrastkrāsu jāiekrāso vismaz 60cm plata brīdinājuma joslu.

Nozīmīgs šķērslis visās būvētās iestādēs ir durvju sliekšņi. Veiksmīgākais pieejamības nodrošināšanas veids ir nodrošināt, ka visas durvis ir bez sliekšņiem. Ja tomēr, ugunsdrošības vai siltumizolācijas nodrošināšanas dēļ, durvīm vai ārdurvīm sliekšnis ir jāatstāj, tad ir ieteicams to padarīt vieglāk pārvaramu.



Pieejamības nodrošināšanai ir nepieciešams parūpēties par visu kāpņu pielāgošanu. Visiem kāpņu pakāpieniem ir jābūt vienā augstumā un platumā.

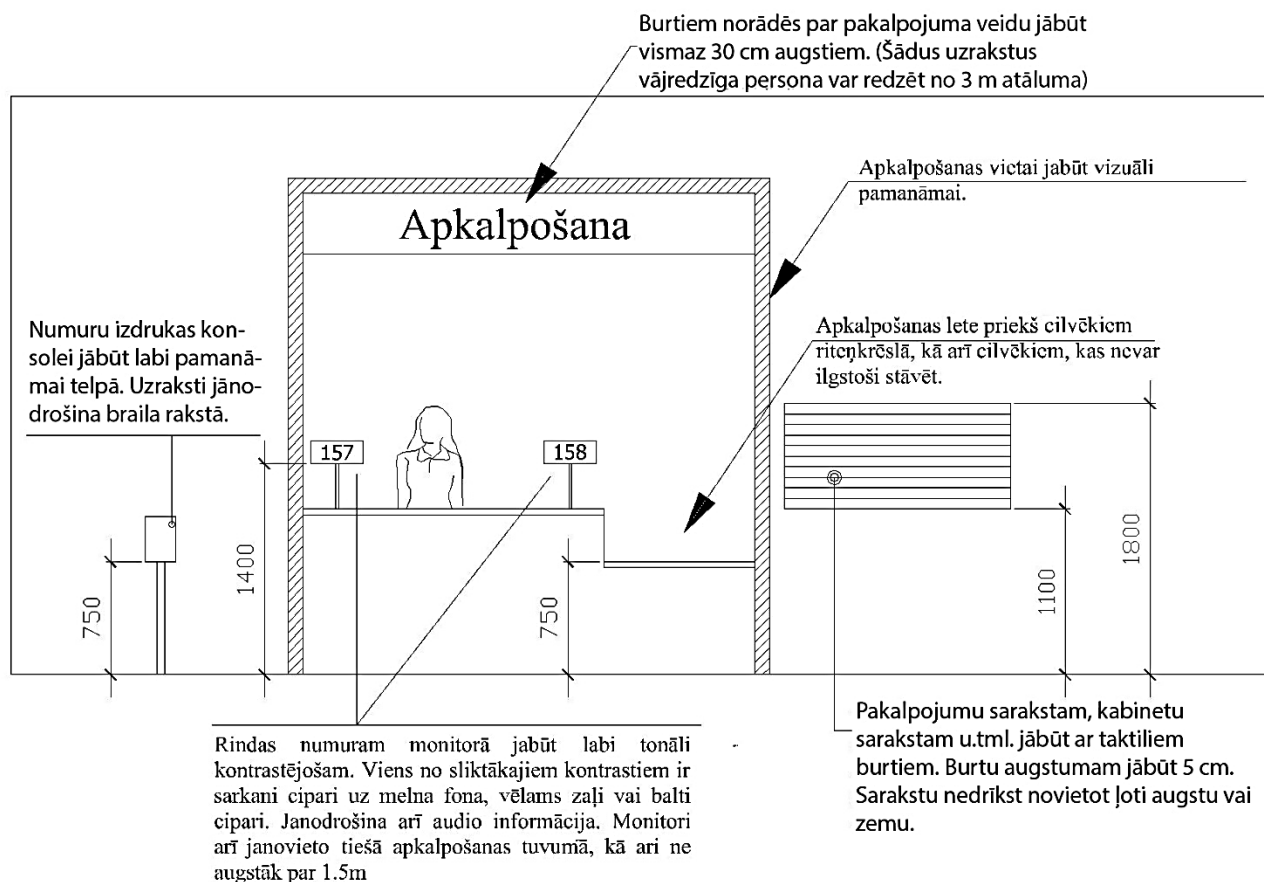
Latvia-Lithuania Cross Border Cooperation Programme 2007-2013
Project LLIV-322 MY SOCIAL RESPONSIBILITY-My Response

Ikvienai sabiedriskai iestādei ir jāparūpējas, lai tās iekšējais iekārtojums būtu viegli izprotams un izmantojams ikvienam cilvēkam. Lai to nodrošinātu, ir jāpārdomā telpu iekārtošana, informācijas sniegšana un darbinieku izpratne par to, kā strādāt ar dažādiem cilvēkiem.

Ēkas iekšpusē ir jānodrošina, ka ikviens gaitenis (cilvēku pārvietošanās ceļš) ir vismaz 120cm plats.

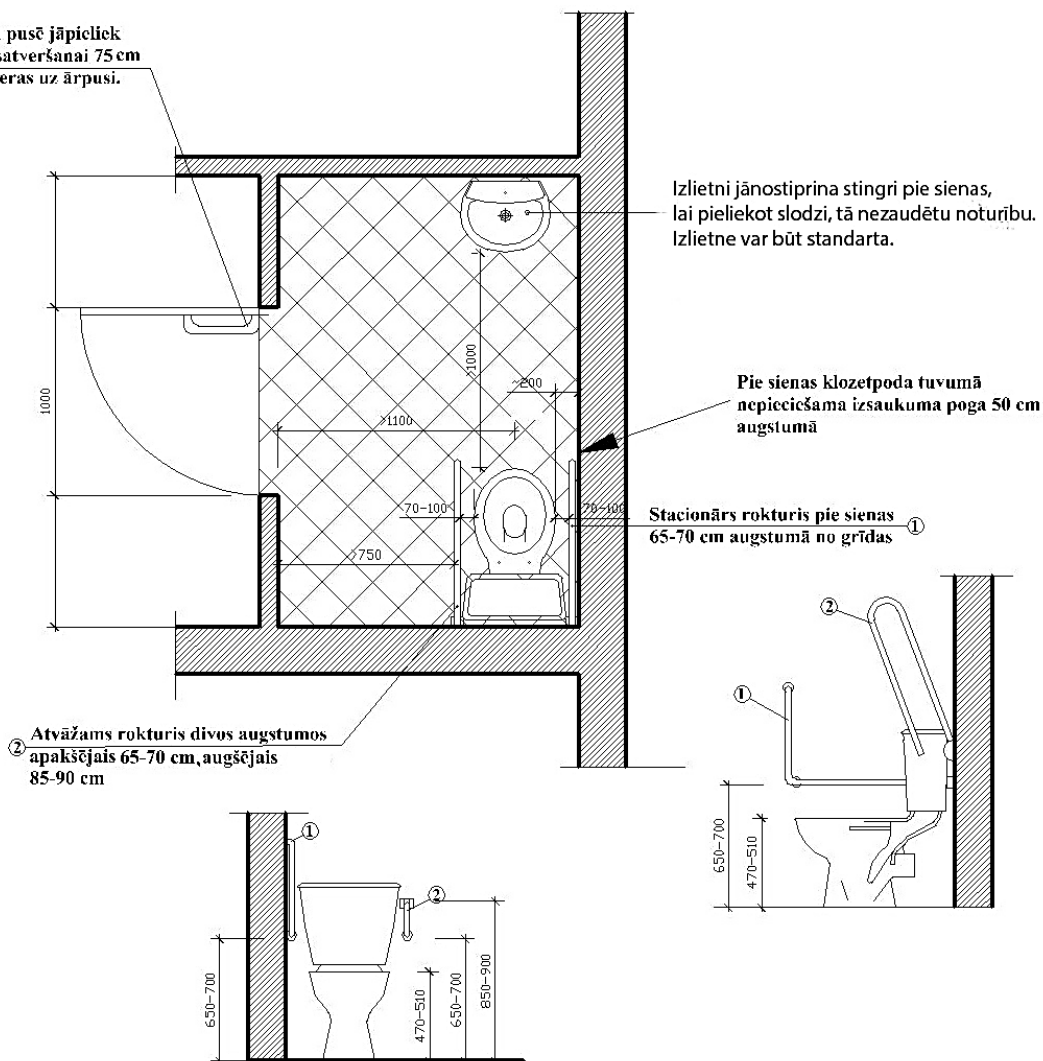
Viens no svarīgākajiem ēkas pieejamības faktoriem ir ikvienam cilvēkam pieejama tualete. Tās ir vajadzīgas ikvienam darbiniekam un klientam. Ieteicams katrā stāvā nodrošināt vismaz vienu pieejamu tualeti (skatiet rasējumu pēdējā lapā).

Papildus, lai iekštelpas būtu droši izmantojamas cilvēkiem ar redzes grūtībām, ir jāparūpējas, lai grīdas, sienu stūri, durvis, elektrības slēdži, mēbeles, stikla sienas, stikla durvis u.c. iekštelpu elementi, kurus ikvienam ir nepieciešams pamanīt, būtu savstarpēji kontrastējošās krāsās. Kontrastējošās krāsas var būt dažādas. Svarīgākais, lai uz gaišas krāsas fona atrastos tumšāks iekārtojuma elements (piemēram uz baltas sienas brūns elektrības slēdzis). Kontrastu vislabāk var pārbaudīt ar melnbaltu fotouzņēmumu palīdzību.



Minimālās prasības

Durvīm no iekšpuses eņģu pusē jāpieliek papildus rokturis durvju satveršanai 75 cm augstumā. Durvīm jāveras uz ārpusi.



Konkrētākus vides pieejamības kritērijus var uzzināt www.videspieejamiba.lv vai arī konsultējoties ar vides pieejamības speciālistu Invalīdu un viņu draugu apvienībā „APEIRONS” (kontakttinformācija ir atrodama www.apeirons.lv).